

MADE IN ITALY



**POWER
SYSTEM**
AIR COMPRESSORS

I più piccoli compressori
rotativi a vite ad iniezione d'olio
con trasmissione diretta

**MINI
JUNIOR**

2,2 kW



NEW

Compatto, potente e affidabile

MiniJUNIOR è il nuovo compressore coassiale lubrificato ad olio e ad avviamento diretto, più piccolo di tutta la gamma a vite Power System. Le ridotte dimensioni del sistema di connessione gruppo vite-motore consentono alla macchina di mantenere un ingombro estremamente ridotto. MiniJUNIOR è disponibile in versione a terra, o su serbatoio da 90 litri, verniciato o galvanizzato.

Silenzioso

Grazie alla sua estrema silenziosità, solo 65 dB(A), MiniJUNIOR può essere posizionato in prossimità di qualsiasi ambiente di lavoro.

Efficiente ed economico

MiniJUNIOR è stato progettato per il funzionamento continuo in applicazioni industriali. La trasmissione coassiale, col gruppo vite collegato direttamente al motore elettrico senza alcun giunto elastico, assicura la migliore efficienza di trasmissione. Le versioni trifase sono dotate di motore in classe di efficienza energetica IE3. Il gruppo vite FS14 assicura minime perdite di carico, consentendo un considerevole risparmio energetico e bassi costi di esercizio e di manutenzione.

Facile da trasportare

MiniJUNIOR è maneggevole e facile da trasportare, grazie alle 2 maniglie laterali (solo sul modello a terra) ed alla predisposizione alla base del serbatoio per le forche del traspallet o del muletto.

Manutenzione facilitata

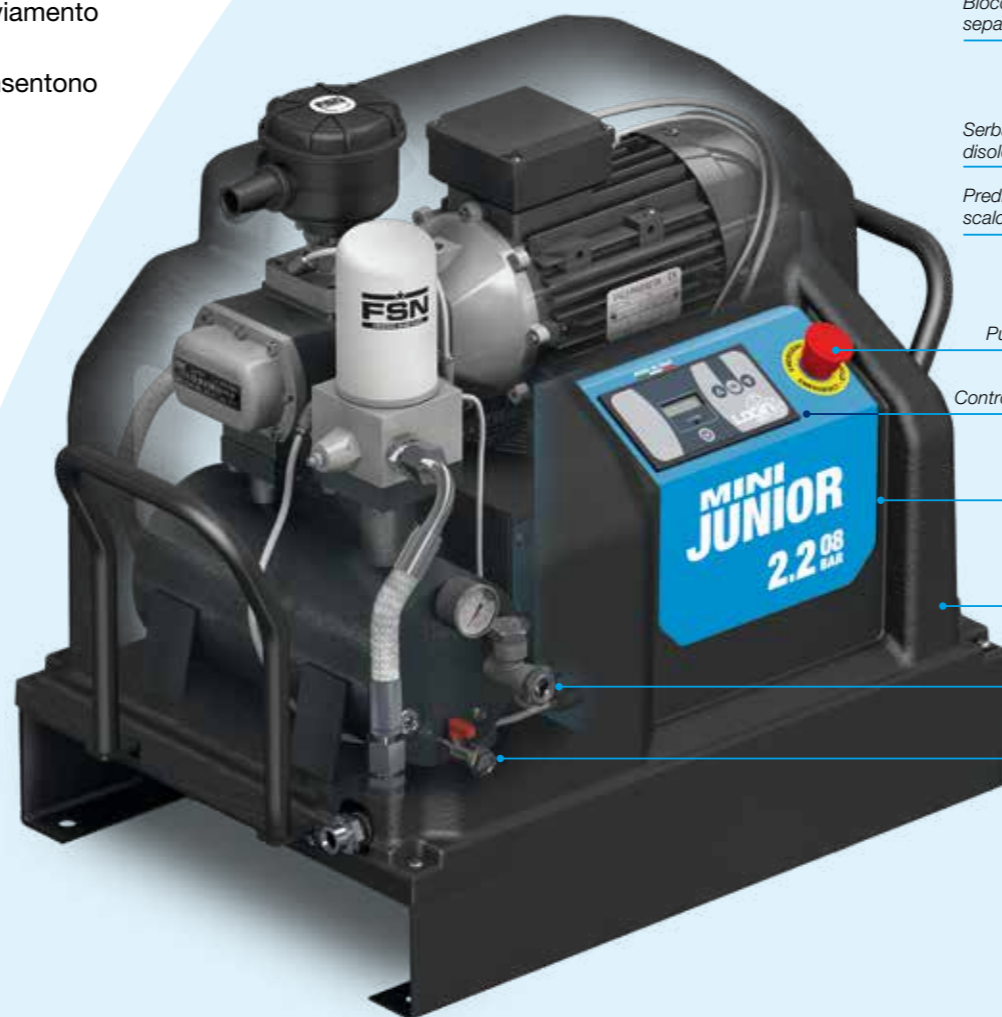
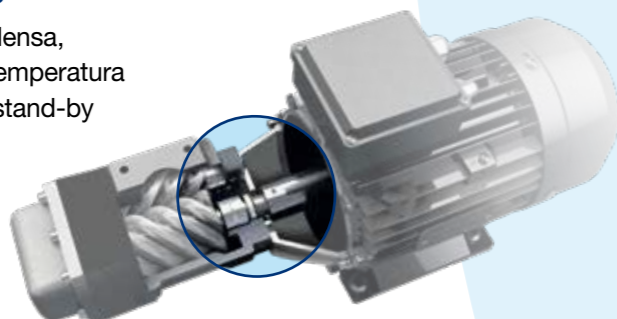
Tutti i componenti interni sono facilmente accessibili, rendendo la manutenzione ordinaria rapida e semplice da eseguire.

Plug&Play

MiniJUNIOR è pronto all'uso: viene fornito già dotato di olio minerale RotarECOFLUID.

Scaldiglia opzionale

Evita la formazione di condensa, mantenendo adeguata la temperatura dell'olio durante la fase di stand-by del compressore.



LOGIN ZERO Controller multifunzione con display 5 digit a led.

- Misura e visualizza:**
- Stato compressore (carico / vuoto / stand-by / off).
 - Temperatura di lavoro.
 - Pressione di lavoro.
 - Ore di lavoro totali e ore a carico.
 - Ore rimanenti alla manutenzione.
 - Gestione allarmi (termico motore, termico ventola, temperatura olio) con segnalazione tramite led dedicato.
 - Riavvio automatico dopo interruzione dell'alimentazione.
 - Controllo sequenza fasi integrato digitale.

MINI JUNIOR

Codice	Serbatoio		Potenza		Alimentazione		Aria resa			Pressione max.		Livello sonoro		Connessione		Peso netto		Dimensioni nette		Peso lordo		Dimensioni lorde	
	l	kg	kW	HP	V/Ph/Hz	l/min.	m ³ /min.	c.f.m.	bar	p.s.i.	dB(A)	Ø	kg	L x P x H (mm)	kg	L x P x H (mm)							
A TERRA																							
MiniJUNIOR 2.2-08	V51PC72PWS017	-	2,2	3	400/3/50	292	0,29	10,3	8	116	65	1/2"	68	780x460x600	79	840x540x790							
MiniJUNIOR 2.2-08 M	V51PC60PWS017	-	2,2	3	230/1/50	292	0,29	10,3	8	116	65	1/2"	68	780x460x600	79	840x540x790							
MiniJUNIOR 2.2-10	V51PK72PWS017	-	2,2	3	400/3/50	261	0,26	9,2	10	145	65	1/2"	68	780x460x600	79	840x540x790							
MiniJUNIOR 2.2-10 M	V51PK60PWS017	-	2,2	3	230/1/50	261	0,26	9,2	10	145	65	1/2"	68	780x460x600	79	840x540x790							
SU SERBATOIO VERNICIATO																							
MiniJUNIOR 2.2-08-90	V72PC72PWS080	90	2,2	3	400/3/50	292	0,29	10,3	8	116	65	1/2"	104	730x460x1060	116	840x540x1340							
MiniJUNIOR 2.2-08-90 M	V72PC60PWS080	90	2,2	3	230/1/50	292	0,29	10,3	8	116	65	1/2"	104	730x460x1060	116	840x540x1340							
MiniJUNIOR 2.2-10-90	V72PK72PWS080	90	2,2	3	400/3/50	261	0,26	9,2	10	145	65	1/2"	104	730x460x1060	116	840x540x1340							
MiniJUNIOR 2.2-10-90 M	V72PK60PWS080	90	2,2	3	230/1/50	261	0,26	9,2	10	145	65	1/2"	104	730x460x1060	116	840x540x1340							
SU SERBATOIO ZINCATO																							
MiniJUNIOR 2.2-08-90 Z	V72PC72PWSZ80	90	2,2	3	400/3/50	292	0,29	10,3	8	116	65	1/2"	104	730x460x1060	116	840x540x1340							
MiniJUNIOR 2.2-08-90 M Z	V72PC60PWSZ80	90	2,2	3	230/1/50	292	0,29	10,3	8	116	65	1/2"	104	730x460x1060	116	840x540x1340							
MiniJUNIOR 2.2-10-90 Z	V72PK72PWSZ80	90	2,2	3	400/3/50	261	0,26	9,2	10	145	65	1/2"	104	730x460x1060	116	840x540x1340							
MiniJUNIOR 2.2-10-90 M Z	V72PK60PWSZ80	90	2,2	3	230/1/50	261	0,26	9,2	10	145	65	1/2"	104	730x460x1060	116	840x540x1340							

M = Monofase Z = Serbatoio zincato
 Condizioni di riferimento: temperatura aria aspirata 20°C (68°F) - pressione atmosferica 1 bar (14,5 p.s.i.).
 La portata dell'aria è stata misurata a 7,5 bar per i modelli a 8 bar, a 9,5 bar per i modelli a 10 bar.
 I dati e i risultati sono rilevati secondo la norma ISO 1217.
 Il livello sonoro è misurato secondo la norma ISO 3744.



Ci crediamo così tanto che ve lo garantiamo 5 anni!

L'estensione di garanzia "Trust" è facilmente attivabile on line attraverso EasyConnect, il nuovo portale di servizi Power System, appositamente creato per semplificare la vita dei clienti attraverso risposte veloci e chiare sulla disponibilità dei prodotti, la gestione degli ordini e le tempistiche di spedizione della merce.



Dal 1992 il brand POWER SYSTEM è leader a livello mondiale nella progettazione, sviluppo, produzione e distribuzione di compressori rotativi a vite e compressori a pistoni per uso professionale, con una gamma di potenze da 1,5 a 250 kW, idonea per ogni settore tecnologico, dalla grande industria alla piccola impresa. La missione di Power System è, sin dall'inizio, finalizzata alla costante ricerca di soluzioni avanzate per comprimere l'aria con il minor consumo possibile di energia.

The science of compressed air.



FNA S.p.A.
 Sede legale e ufficio vendite:
 Via Einaudi, 6 - 10070 Robassomero (TO)
 Tel. 011 9233000 - Fax 011 9241138
 Stabilimento produttivo:
 Via Toscana, 21 - 40069 Zola Predosa (BO)
www.powersystem.it - info@fnacompressors.com